

Hjulringeprofil.
Standard Form A.

F-norm
3.0010-8.

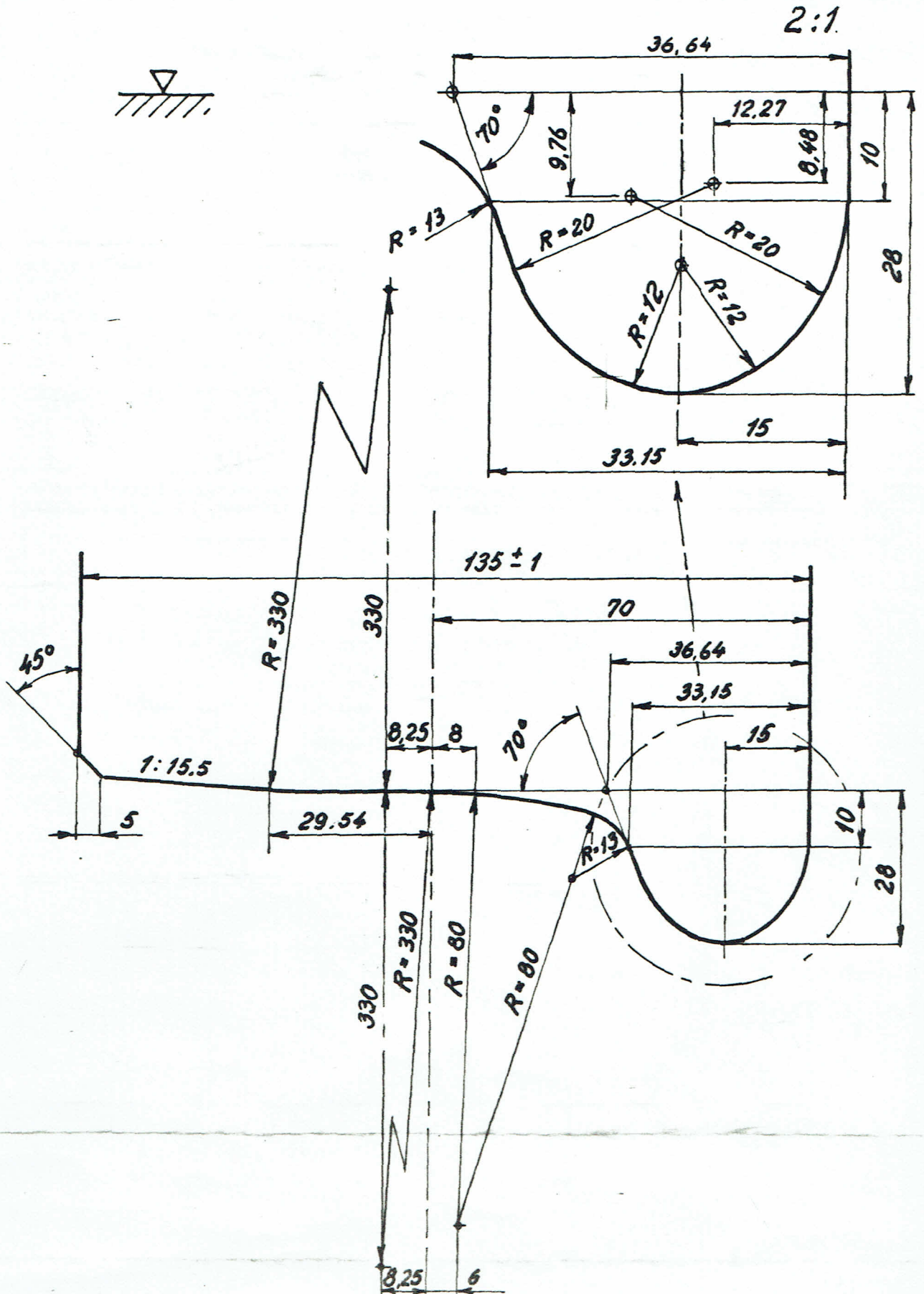
A B C

Normen
erstatte

Tegn. Norm. Pos.

Forandringer

Forandringer



A 20-6 8/32 C.K.
 B 17-0 77 SAHP
 C 27/8-81 SAHP
 Mål ændr.
 Ny talte.
 MBL 29.54 ændr.